

## Modulare Großküchengeräteserie Gas-Kippbratpfanne 60 l mit Duomatboden

**Technisches Datenblatt**ARTIKEL # \_\_\_\_\_  
MODELL # \_\_\_\_\_

NAME # \_\_\_\_\_

SIS # \_\_\_\_\_

AIA # \_\_\_\_\_

**371181 (E7BRGHDNF0)**Gas-Kippbratpfanne 60 l mit  
Duomatboden und  
manueller Kippung

### Kurzbeschreibung

**Artikel Nr.** \_\_\_\_\_

Gas-Kippbratpfanne 60 Ltr., CNS-Tiegel  
mit 1,5 mm starker Deckplatte aus CrNiStahl 1.4301, Front-,  
Rücken- und Seitenverkleidungen aus CrNiStahl 1.4301 mit  
Scotch-Brite Schliff

- patentierte Handkippung zum leichten Entleeren des Tiegels  
- Tiegelgröße: 720x450x200 mm, nutzbare Bratfläche: 680x410  
mm

- Arbeitstemperatur 90-290°C

Standgerät, auf höhenverstellbaren Füßen (+50 mm)

### Hauptmerkmale

- Gartemperatureinstellung über Regelthermostat.
- Betriebstemperatur einstellbar von 90 °C - 290 °C.
- Manuelle Kippung für leichtes Entleeren.
- Große, glatte Flächen, leichter Zugang für Reinigungsarbeiten.
- Gerät mit 50 mm höhenverstellbaren Edelstahlfüßen.

### Konstruktion

- Garfläche mit Duomat- Boden: eine 10 mm dicke Legierung aus einer Kombination mit 2 verschiedenen Edelstählen für bessere thermische Stabilität und Korrosionsfestigkeit.
- Deckel aus Edelstahl.
- Alle Innenflächen der Pfanne sind gerundet und poliert für eine bessere Hygiene.
- Außenverkleidung aus Edelstahl mit Scotch Brite Schliff.
- Einteilige tiefgezogene 1,5 mm dicke Deckplatte aus Edelstahl.
- Gerät mit rechtwinkligen Seitenkanten für bündige Verbindung der Gerät nebeneinander ohne Ritzen und Schmutzecken.
- IPx4-Wasserschutz.
- Brenner in AISI 441 gegen Korrosion mit hoher Temperatur Beständigkeit.
- Nutzinhalt der Pfanne beträgt 50 Liter.

### Nachhaltigkeit



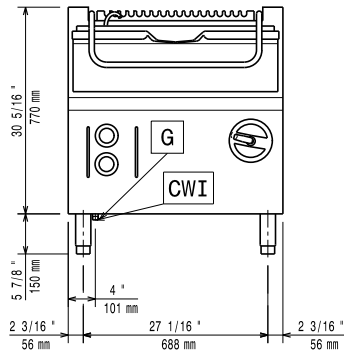
- Hitzeisoliert: limitierte Hitzeabstrahlung und geringer Energieverbrauch.

**Genehmigung:** \_\_\_\_\_

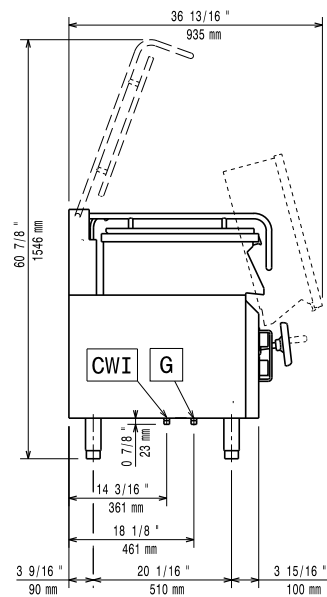
### Optionales Zubehör

- Rückstromverhinderer, 150 mm Ø PNC 206132
- Adapterring für Abgaskondensator, 150 mm Ø PNC 206133
- 1 Satz geflanschte Füße PNC 206136
- Front-Sockelblende, 800 mm PNC 206148
- Front-Sockelblende, 1000 mm PNC 206150
- Front-Sockelblende, 1200 mm PNC 206151
- Front-Sockelblende, 1600 mm PNC 206152
- Front-Fußblende, 800 mm (nicht für Kühl-/Tiefkühl-Unterschrank) PNC 206176
- Front-Fußblende, 1000 mm (nicht für Kühl-/Tiefkühl-Unterschrank) PNC 206177
- Front-Fußblende, 1200 mm (nicht für Kühl-/Tiefkühl-Unterschrank) PNC 206178
- Front-Fußblende, 1600 mm (nicht für Kühl-/Tiefkühl-Unterschrank) PNC 206179
- 4 Füße für Sockelaufstellung (nicht für Serie 900 Stand-Grillgerät) PNC 206210
- 1 Paar seitliche Fußblenden PNC 206249
- 1 Paar seitliche Sockelblenden PNC 206265
- Rückwandverkleidung - 800 mm (XP700-900) PNC 206374
- Rückwandverkleidung - 1000 mm (XP700-900) PNC 206375
- Rückwandverkleidung - 1200 mm (XP700-900) PNC 206376
- Netzgitter für Abzugskanal, 590 mm (700XP/900) PNC 206403
- Wagen mit Hubvorrichtung und abnehmbarem GN2/1 200mm Behälter PNC 922403
- Druckregler für Gasgeräte PNC 927225

Front

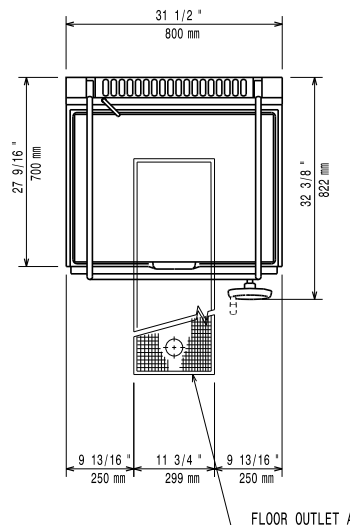


Seite



CWI = Kaltwasserzulauf  
 G = Gasanschluss

oben



### Gas

<b>Gasleistung:</b>	16 kW
<b>Standardgasart:</b>	Erdgas
<b>Gasart, Option:</b>	Flüssiggas
<b>Gaszufuhr:</b>	1/2"

### Schlüsselinformation

No clearance needed on rear sides of unit if wall is of non combustible type. If wall is combustible, minimum 50 mm wall clearance should be maintained.

<b>Garflächentiefe:</b>	410 mm
<b>Garflächenlänge:</b>	680 mm
<b>Garflächendicke:</b>	10 mm
<b>Tiegletiefe:</b>	180 mm
<b>Max. Beckeninhalt:</b>	60 lt
<b>Betriebstemperatur MIN.:</b>	90 °C
<b>Betriebstemperatur MAX.:</b>	290 °C
<b>Nettogewicht:</b>	105 kg
<b>Versandgewicht:</b>	122 kg
<b>Versandhöhe:</b>	1080 mm
<b>Versandlänge:</b>	820 mm
<b>Versandtiefe:</b>	860 mm
<b>Versandvolumen:</b>	0.76 m <sup>3</sup>
<b>Zertifizierungsgruppe</b>	N7BRG